

# Brevet de Technicien Supérieur

Session 2007

## Épreuve de mathématiques

durée : 2h

**Spécialités :** Aménagement finition, Assistant technique d'ingénieur, Bâtiment, Charpente couverture, Conception et réalisation de carrosseries, Construction navale, Domotique, Enveloppe du bâtiment : façade-étanchéité, Équipement technique-énergie, Étude et économie de la construction, Géologie appliquée, Industries graphiques : communication graphique, Industries graphiques : productique graphique, Maintenance et après-vente automobile, Maintenance et exploitation des matériels aéronautiques, Mécanique et automatismes industriels, Microtechniques, Moteurs à combustion interne, Productique mécanique, Traitement des matériaux, Travaux publics.

### Exercice 1 : (11 points) Équation différentielle, étude de fonction, bts mai, session 2007

On étudie dans cet exercice une fonction  $\varphi$  susceptible d'intervenir dans la modélisation du trafic Internet au terminal informatique d'une grande société. Pour un réel  $t$  positif,  $\varphi(t)$  est la probabilité que le temps séparant l'arrivée de deux paquets de données soit inférieur à  $t$  secondes.

Les trois parties de cet exercice peuvent être traitées de façon indépendante.

#### – Partie A - Résolution d'une équation différentielle –

On considère l'équation différentielle

$$(E) \quad y' + 710y = 710$$

où  $y$  est une fonction de la variable réelle  $t$ , définie et dérivable sur  $[0; +\infty[$ , et  $y'$  la fonction dérivée de  $y$ .

- Déterminer les solutions définies sur  $[0; +\infty[$  de l'équation différentielle  $(E_0)$  :

$$y' + 710y = 0.$$

- Soit  $h$  la fonction définie sur  $[0; +\infty[$  par  $h(t) = 1$ .

Démontrer que la fonction  $h$  est une solution particulière de l'équation différentielle  $(E)$ .

- En déduire l'ensemble des solutions de l'équation différentielle  $(E)$ .
- Déterminer la solution  $\varphi$  de l'équation différentielle  $(E)$  qui vérifie la condition initiale  $\varphi(0) = 0$ .

#### – Partie B - Étude d'une fonction –

Soit  $\varphi$  la fonction définie sur  $[0; +\infty[$  par  $\varphi(t) = 1 - e^{-710t}$ .

On désigne par  $C$  la courbe représentative de  $\varphi$  dans un repère orthogonal  $(O, \vec{i}, \vec{j})$  où on prend comme unités : 10 cm pour 0,01 sur l'axe des abscisses et 10 cm pour 1 sur l'axe des ordonnées.

- Montrer que  $\varphi$  est une fonction croissante sur  $[0; +\infty[$ .
- a) Démontrer que le développement limité à l'ordre 2, au voisinage de 0, de la fonction  $\varphi$  est

$$\varphi(t) = 710t - \frac{(710t)^2}{2} + t^2\varepsilon(t) \quad \text{avec} \quad \lim_{t \rightarrow 0} \varepsilon(t) = 0.$$

- En déduire une équation de la tangente  $T$  à la courbe  $C$  au point d'abscisse 0, ainsi que la position relative de  $C$  et  $T$  au voisinage de ce point.

- Tracer sur la copie la tangente  $T$  et la courbe  $C$  dans le repère  $(O, \vec{i}, \vec{j})$  défini au début de la partie B. On pourra se limiter à la partie de  $C$  correspondant à l'intervalle  $[0; 0,01]$ .

- a) Déterminer par le calcul le nombre réel positif  $\alpha$  tel que  $\varphi(\alpha) = 0,5$ .

Donner la valeur exacte de  $\alpha$ , puis sa valeur arrondie à  $10^{-5}$ .

- Retrouver sur la figure le résultat obtenu au a) : faire apparaître les constructions utiles.

Le nombre  $\alpha$  représente le temps médian en secondes séparant l'arrivée de deux paquets de données.

**– Partie C - Calcul intégral –**

1. Pour tout réel positif, on note

$$I(t) = 710 \int_0^t x e^{-710x} dx.$$

Montrer, à l'aide d'une intégration par parties, que :

$$I(t) = -t e^{-710t} - \frac{1}{710} e^{-710t} + \frac{1}{710}.$$

2. Calculer  $\lim_{t \rightarrow +\infty} I(t)$ .

Donner la valeur exacte de cette limite, puis sa valeur approchée arrondie à  $10^{-5}$ .

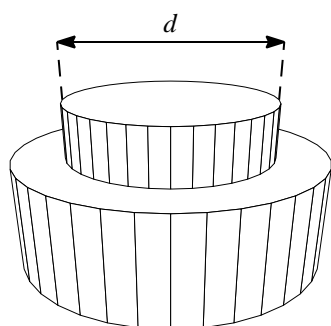
Le résultat obtenu est le temps moyen en secondes séparant l'arrivée de deux paquets de données.

**Exercice 2 : (9 points) Ventilateurs... bts mai, session 2007**

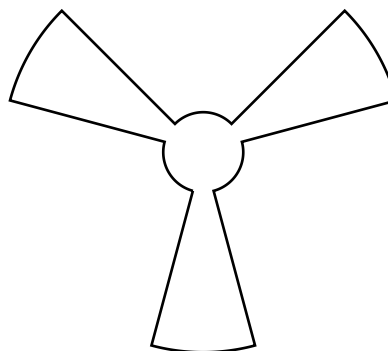
**Les trois parties de cet exercice peuvent être traitées de façon indépendante.**

Une usine fabrique des ventilateurs en grande quantité. On s'intéresse à trois types de pièces : l'axe moteur, appelée pièce de type 1, l'ensemble des trois pales, appelé pièce de type 2 et le support, appelé pièce de type 3.

**Dans cet exercice, les résultats approchés sont à arrondir à  $10^{-2}$ .**



Pièce de type 1



Pièce de type 2

**– Partie A - Loi normale –**

Une pièce de type 1 est conforme lorsque le diamètre  $d$  (voir la figure), exprimé en millimètres, appartient à l'intervalle  $[29, 8; 30, 2]$ .

On note  $X$  la variable aléatoire qui, à chaque pièce de type 1 prélevée au hasard dans la production des pièces de type 1, associe le diamètre  $d$  exprimé en millimètres. On suppose que la variable aléatoire  $X$  suit la loi normale de moyenne 30 et d'écart-type 0,09.

Calculer la probabilité qu'une pièce prélevée au hasard dans la production des pièces de type 1 soit conforme.

**– Partie B - Loi binomiale –**

On considère un stock important de pièces de type 2.

On note  $E$  l'événement : « une pièce prélevée au hasard dans le stock de pièces de type 2 est défectueuse ».

On suppose que  $P(E) = 0,03$ .

On prélève au hasard 20 pièces dans le stock de pièces de type 2 pour vérification. Le stock est assez important pour que l'on puisse assimiler ce prélèvement à un tirage avec remise de 20 pièces de type 2.

On considère la variable  $Y$  qui, à tout prélèvement ainsi défini, associe le nombre de pièces de ce prélèvement qui sont défectueuses.

1. Justifier que la variable aléatoire  $Y$  suit une loi binomiale dont on déterminera les paramètres.
2. Calculer la probabilité qu'aucune pièce de ce prélèvement ne soit défectueuse.
3. Calculer la probabilité que, dans un tel prélèvement, une pièce au moins soit défectueuse.

**– Partie C - Test d'hypothèse –**

Une importante commande de pièces de type 3 est passée auprès d'un sous-traitant. La hauteur du support doit être de 400 millimètres.

On se propose de construire un test d'hypothèse bilatéral pour contrôler, au moment de la livraison, la moyenne  $\mu$  de l'ensemble des hauteurs, en millimètres, des pièces de type 3.

On note  $Z$  la variable aléatoire qui, à chaque pièce de type 3 prélevée dans la livraison associe sa hauteur.

La variable aléatoire  $Z$  suit la loi normale de moyenne inconnue  $\mu$  et d'écart-type  $\sigma = 5$ .

On désigne par  $\bar{Z}$  la variable aléatoire qui, à chaque échantillon aléatoire de 100 pièces de type 3 prélevé dans la livraison, associe la moyenne des hauteurs des pièces de cet échantillon. La livraison est assez importante pour que l'on puisse assimiler ces prélèvements à des tirages avec remise.

L'hypothèse nulle est  $H_0 : \mu = 400$ .

L'hypothèse alternative est  $H_1 : \mu \neq 400$ .

Le seuil de signification est fixé à 0,05.

1. Sous l'hypothèse  $H_0$ , on admet que la variable aléatoire  $\bar{Z}$  suit la loi normale de moyenne 400 et d'écart-type 0,5. Déterminer sous cette hypothèse le nombre réel  $h$  positif tel que :

$$P(400 - h \leq \bar{Z} \leq 400 + h) = 0,95.$$

2. En déduire la règle de décision permettant d'utiliser ce test.
3. On prélève un échantillon aléatoire de 100 pièces dans la livraison reçue et on observe que, pour cet échantillon, la moyenne des hauteurs des pièces est  $\bar{z} = 399,12$ .  
Peut-on, au seuil de risque de 5%, conclure que la livraison est conforme pour la hauteur ?