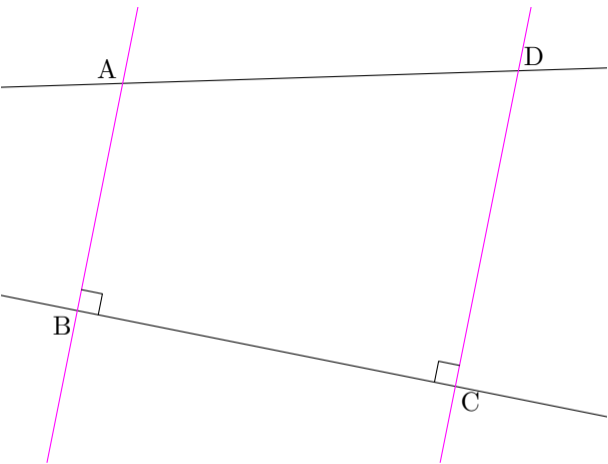


(☆☆☆☆)



Sur la figure ci-contre, le codage indique que :

- les droites (AB) et (BC) sont perpendiculaires ;
- les droites (CD) et (BC) sont perpendiculaires.

1/ Que peux-tu dire des droites (AB) et (CD) ?

2/ Justifie ta réponse.

Application directe, avec une figure codée, des propriétés de démonstration sur les droites parallèles et perpendiculaires.
