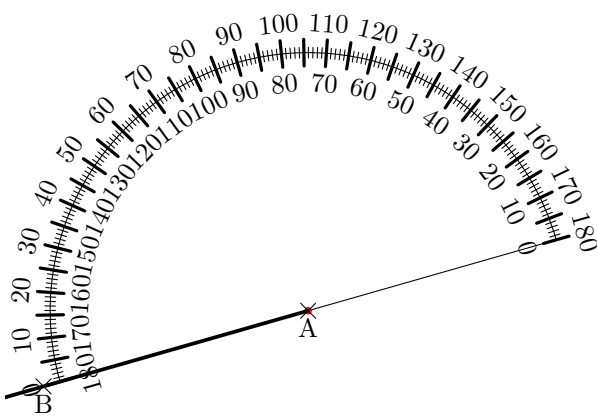


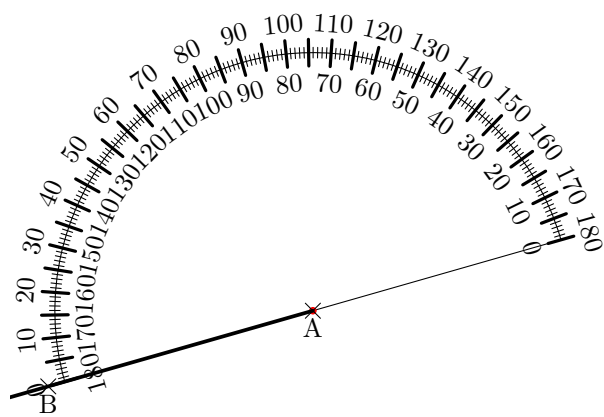
( \* \* \* \* )

Construis les angles suivants :

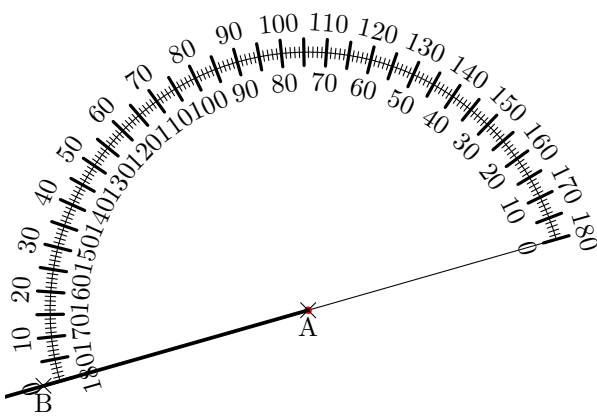
$\widehat{BAD} = 30^\circ$



$\widehat{BAD} = 60^\circ$



$\widehat{BAD} = 120^\circ$



$\widehat{BAD} = 150^\circ$

